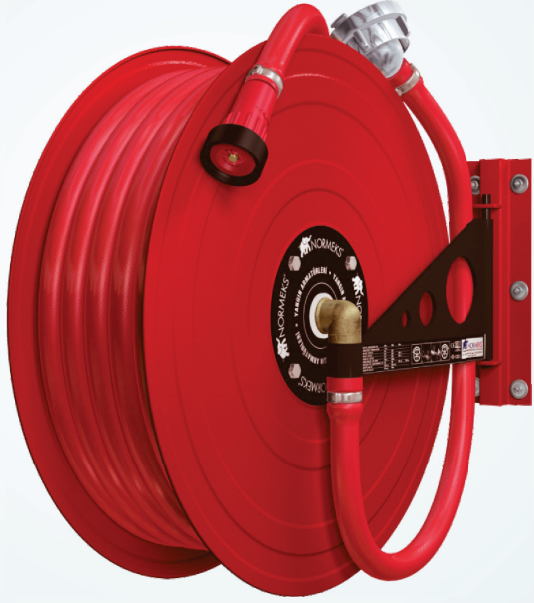


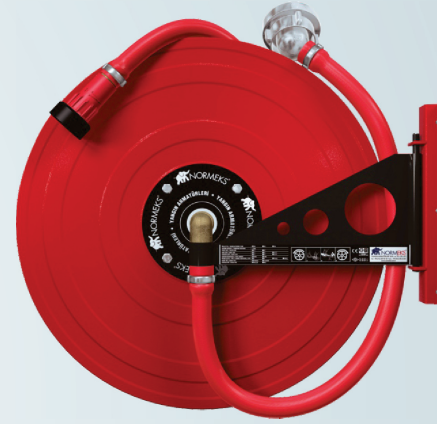
# HMD Salıncak Hortum Makarası



**NORMEKS® model HMD, hareketli hortum makaraları, asılı bir kola monte edilmiş pozisyondadır. Makara 180° eğimle asılıdır. Böylece hortum, herhangi bir hortum kızağına gerek duymaksızın her yöne doğru kolaylıkla çekilebilir.**

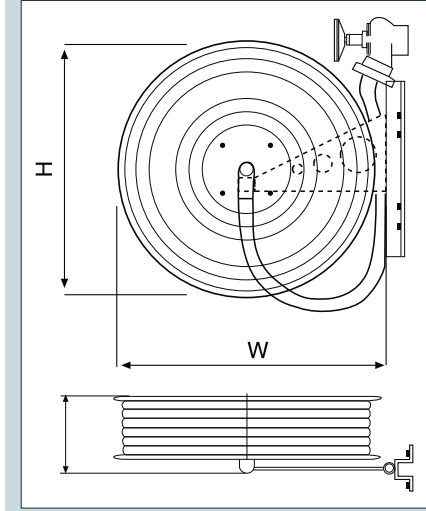
## Model HMD aşağıda belirtilen özellikleri içerir.

- Su beslemesi makara merkezindedir.
- Hortum tamburu 70 mikron RAL 3001 kırmızı elektrostatik toz boyalıdır.
- NORMEKS® jet / sprey / EN671-1 standardına göre imal edilmiş kapama nozulu.
- Standart EN694'e göre imal edilmiş yarı kırılmaz kauçuk hortum.
- 1" veya 2" köşe vanası (2" köşe vanası için özel vana montaj adaptörü. 2"-1" storz kaplinli redüksiyon).
- 3 kademeli sızdırmazlık detaylı paslanmaz pirinç makara göbeği.
- Makaranın sağ tarafında asılı duran salıncak kol. (isteğe göre sol tarafa da takılabilir.)
- Makara hareketi 180°'dir. Bu sayede hortum her yöne rahatça çekilebilir.
- Kullanım ve montaj kılavuzu.



**Yangın dolaplarının servisi ve bakımı, servis ve bakım standardı EN 671-3 ve NORMEKS® bakım talimatlarına göre yapılmalıdır. Servis ve bakım anlaşması için NORMEKS® ile bağlantı kurunuz.**

- Ürünlerimiz TS.EN671.1'e uygun olarak imal edilmektedir.
- Üretici firma haber vermeksizin üretim standartlarında ve malzemede değişiklik yapma hakkını saklı tutar.



Model	Hortum		Ebat (mm) WxHxD	Sipariş Kodu
	Çap (mm)	Uzunluk (m)		
HMD	25	20	550 x 550 x 230	HMD-20
HMD	25	30	550 x 550 x 230	HMD-30
HMD	25	20	550 x 550 x 180	HMD-20-20

Standart olarak üretim rengimiz RAL 3001 PP'dir.



RAL 3001 PP